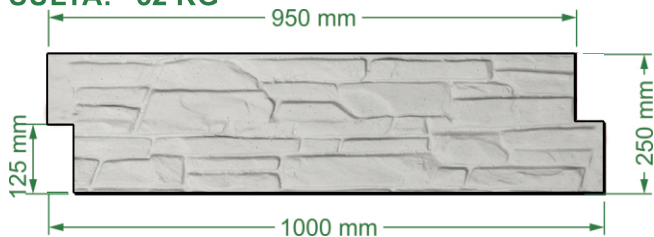


Építési útmutató

Magaságys rendszer részei:

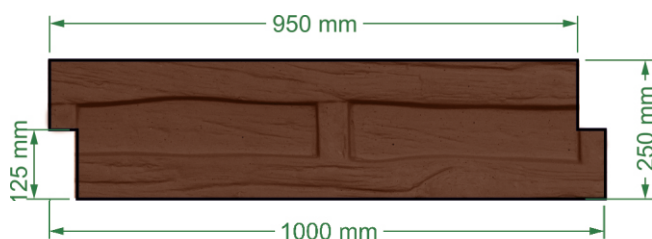
SZIKLAMINTÁS MAGASÁGYÁS ALAPELEM

SÚLYA: ~32 KG

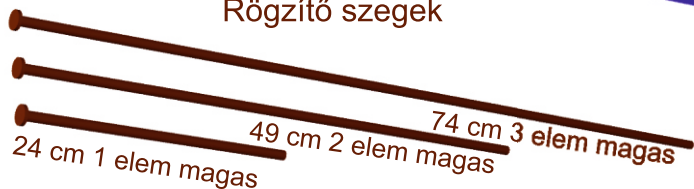


FAMINTÁS MAGASÁGYÁS ALAPELEM

SÚLYA: ~32 KG



Rögzítő szegek



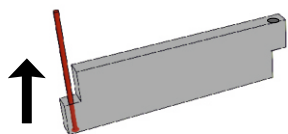
Keresztmervítő

Hossza: ~ 1m

Egyenesse vízszintesbe a talajt a magaságys helyén egy lehúzó léccel és egy vízmértékkel.

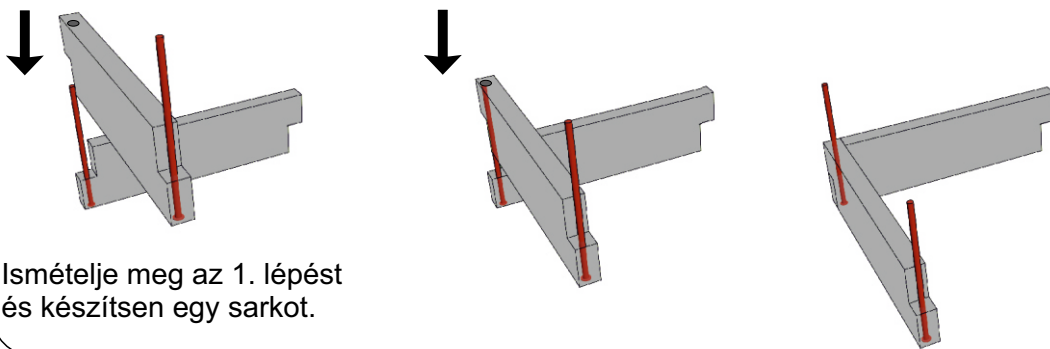
*Kismértékű méreteltérések és sorja a technológia velejárói lehetnek. Az esetleges sorját távolítsa el az illesztéseknél.

1. lépés

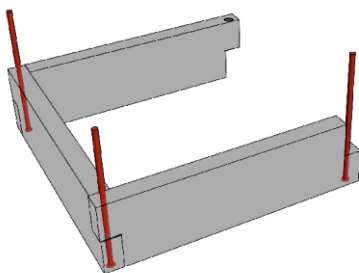


A rögzítő szeget alulról helyezze be az alapelem alján található furatba a képen látható módon.

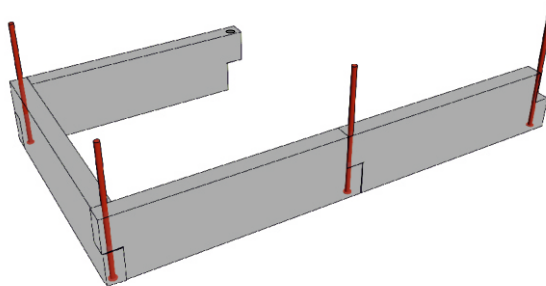
2. lépés



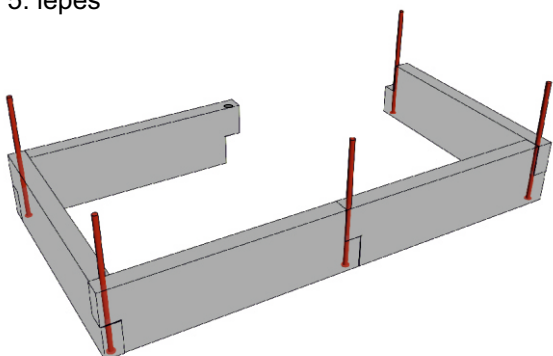
3. lépés



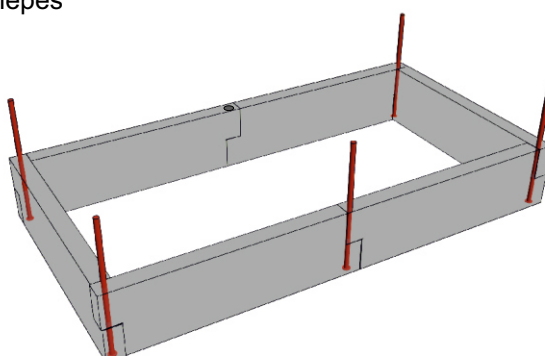
4. lépés



5. lépés

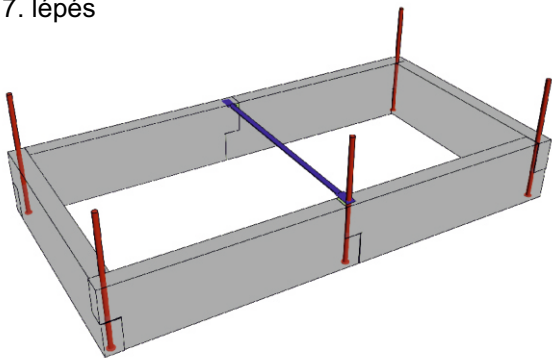


6. lépés



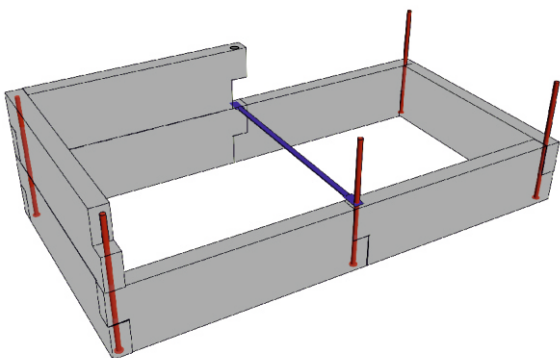
Az első két lépés ismétlésével alakítsa ki a magaságys alapját 3 - 6. lépés.

7. lépés

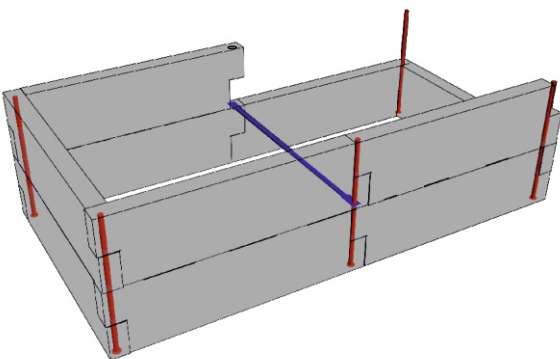


Helyezze be a keresztmervítőt.
Keresztmervítőt kell alkalmazni, ha két egymással szemközti rögzítő szeg között nincs alapelem.

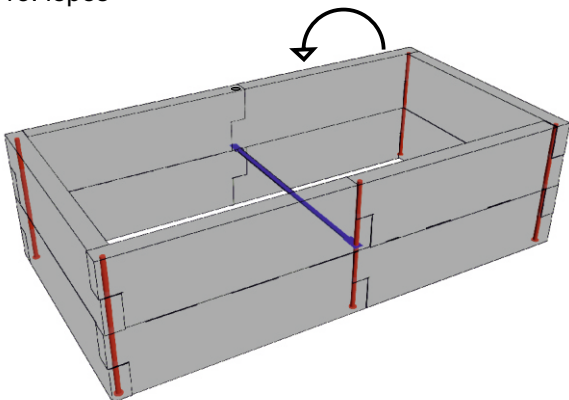
9. lépés



11. lépés

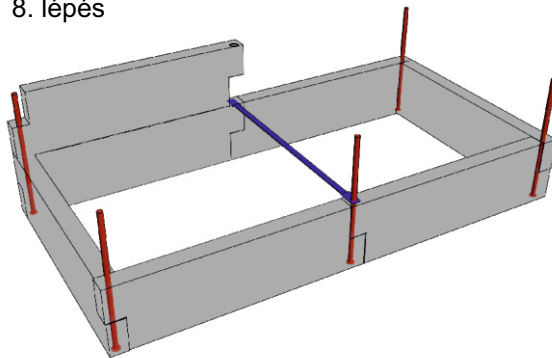


13. lépés



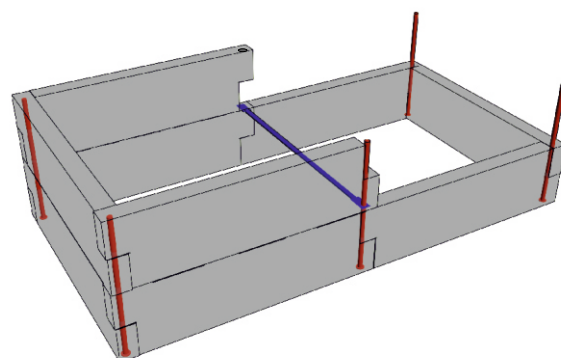
Az utolsó alapelemet úgy tegye a helyére, hogy a magasságyás alap síkjától kis mértékben kifelé álljon. Ezt követően húzza a rögzítő szegre, majd fordítsa be a magasságyás többi elemével egy síkba.

8. lépés

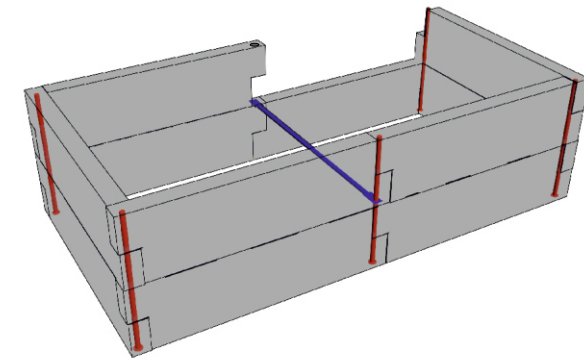


Az 1 - 6. lépéshez hasonlóan építse meg a 2. szintet.

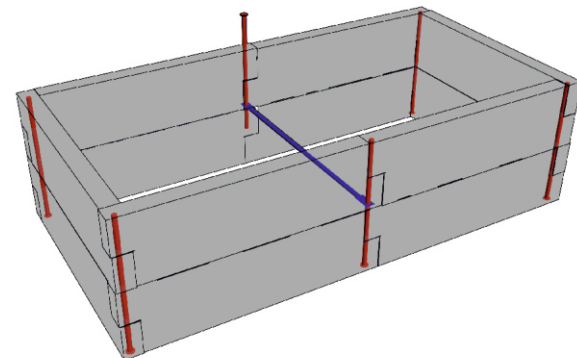
10. lépés



12. lépés



14. lépés



Végül helyezze be felülről az utolsó rögzítő szeget.

Javasoljuk a magasságyás belső falainak fóliázását vagy az elemek közötti hézag kikenését szilikonnal vagy kültéri flexibilis csemperagasztóval.